



Materielhuset Byggepladstrappe

BRUGERVEJLEDNING

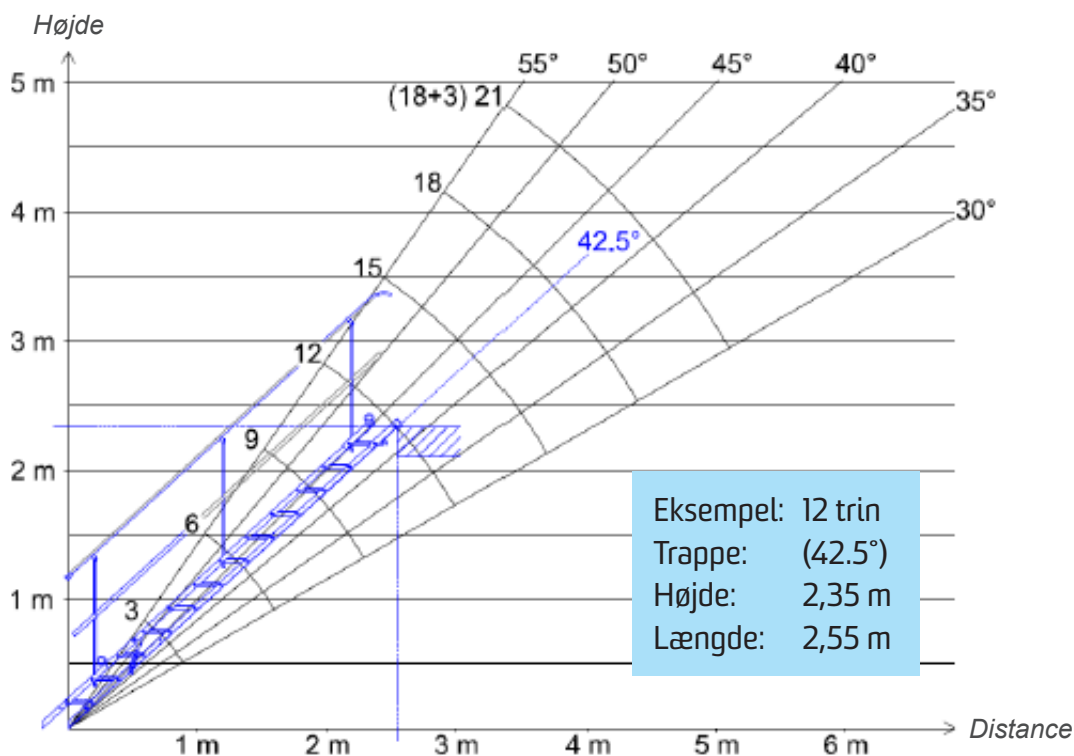


Indholdsfortegnelse

Hældningsdiagram	side 2
Montering af trappe	side 3
Montering af støtteben til trappe	side 5
Trappe 70 og 100	side 5
Trappe 70/3	side 6
Trappe 70/6	side 6
Trappe 70/9	side 7
Trappe 70/12	side 7
Trappe 70/15	side 8
Trappe 70/18	side 8
Sikkerhedsforanstaltninger	side 9



Hældningsdiagram

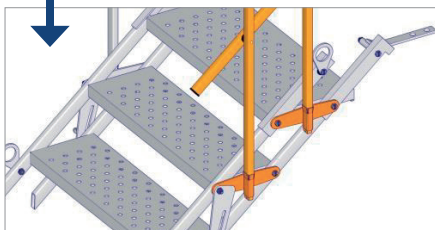
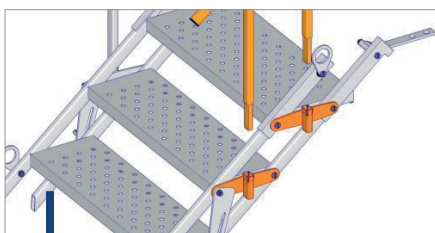
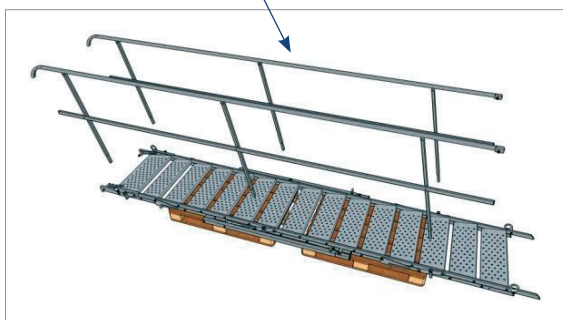


I hældningsdiagrammet kan du udregne, hvilken trappe, der passer til din opgave.

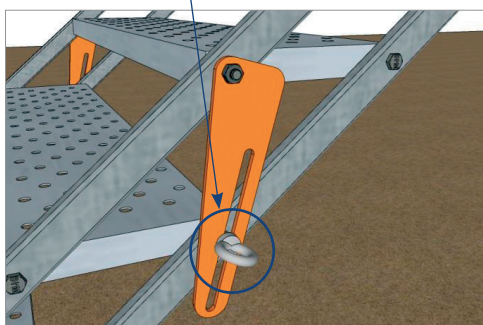
Hvis der fx er en højde på 2,35 m, så kan du i skemaet se, at en trappe med 12 trin i en 42,5° vinkel er det rigtige valg. Det er muligt at lave en hældning på 30-55°.

Montering af trappe

1. Gelænder sættes på



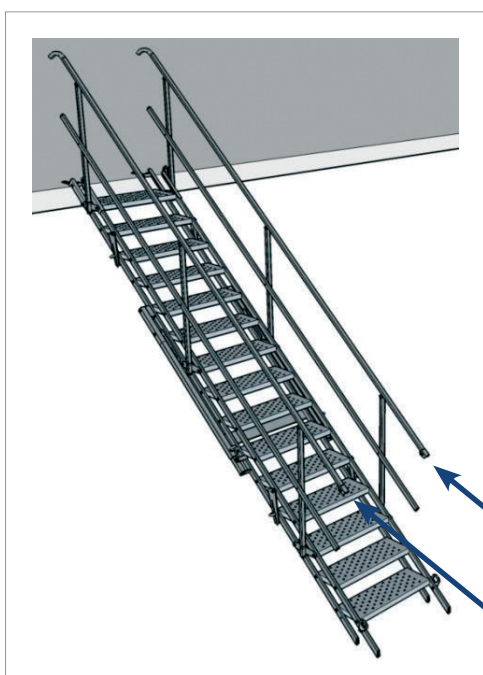
2. Lås låsene op



Lås alle låsene op, så trappen kan foldes ud ved kanten af pladen.

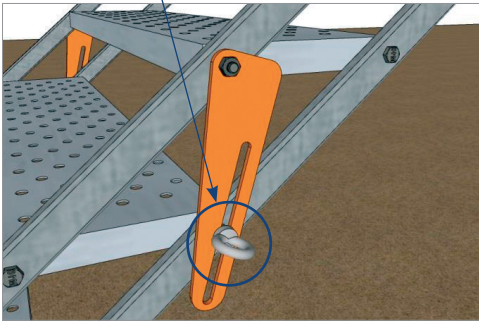
Trinets bolte behøver ikke at låses op.

3. Justér gelænderet for at stabilisere trappen



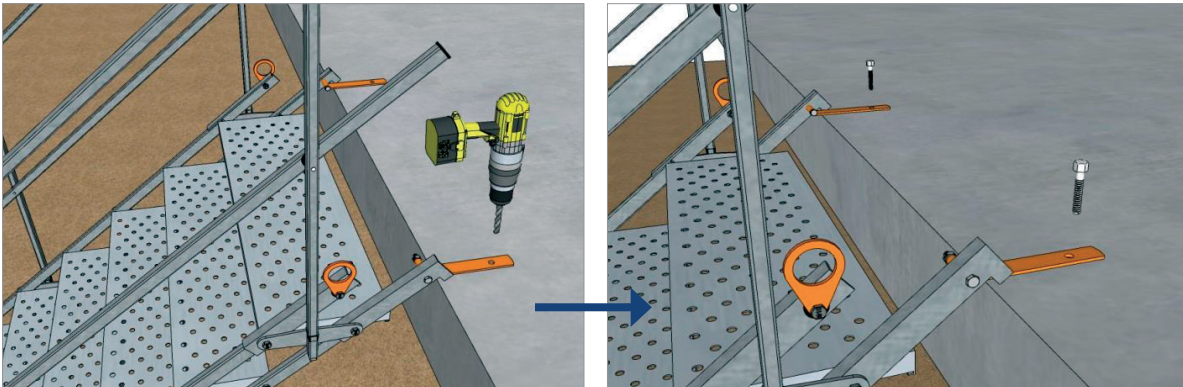
Efter at have placeret trappen ved dækket / skråningen / stilladset, skal du justere gelænderet indtil trappens fire fødder alle har kontakt med jorden.

4. Lås låsene

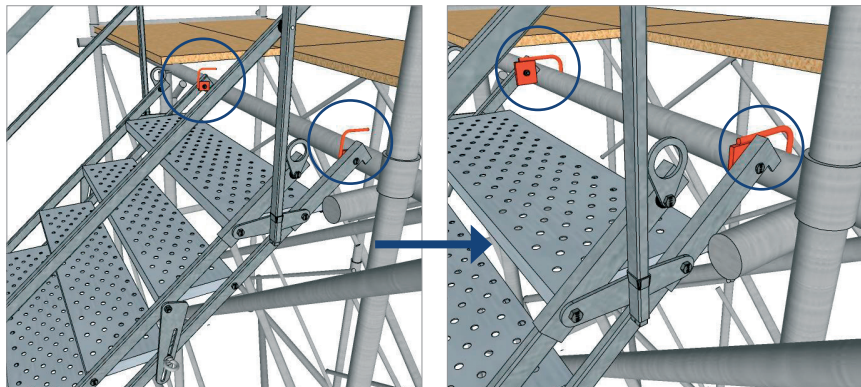


Fastgør alle de låse, der blev løsnet før så snart trappen er i den ønskede position: fødderne er på jorden og trinnene er vandrette.

5. Trappen fastgøres



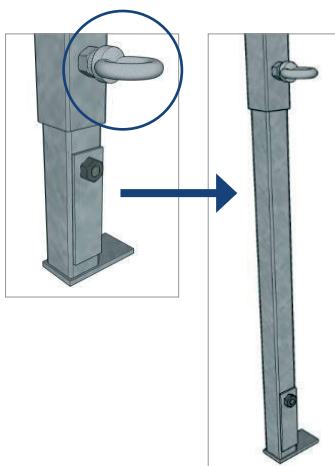
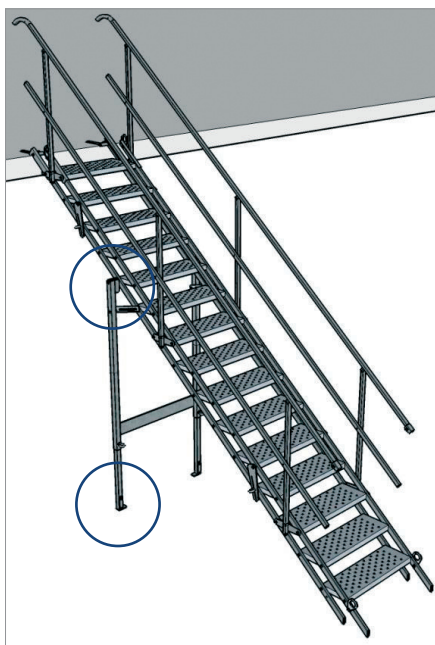
Monter vippebeslaget – i fx en trappeopgang eller lignende.
Fastgørelse af tilbehøret kræver en kraftig betonskrue.



Ved montage på et stillads anvendes fæstebeslaget varenr. 5061103 – skal tilkøbes separat.



Montering af støtteben til trappe – 70/15 + 70/18 + 100/15 + 100/18



Støttebenet skal løsnes og foldes ud indtil det står i en 90° vinkel på jorden.

Løsn tommelfingerskruerne for at løsne de indre rør på støtten.
Træk de indre rør ud indtil de når gulvet/jorden. Fastgør derefter skruerne igen.

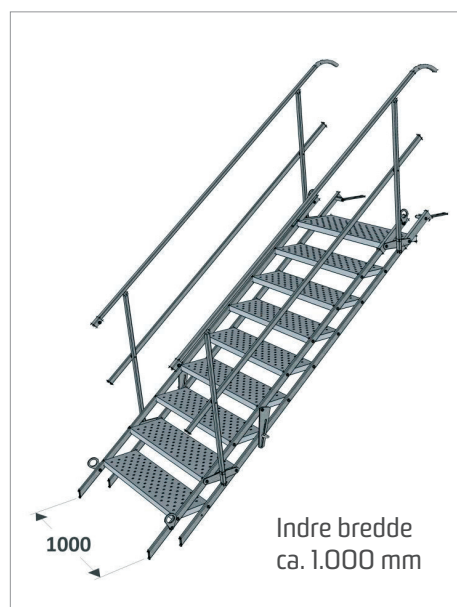
Beskrivelse af stiger

Trappe – 70



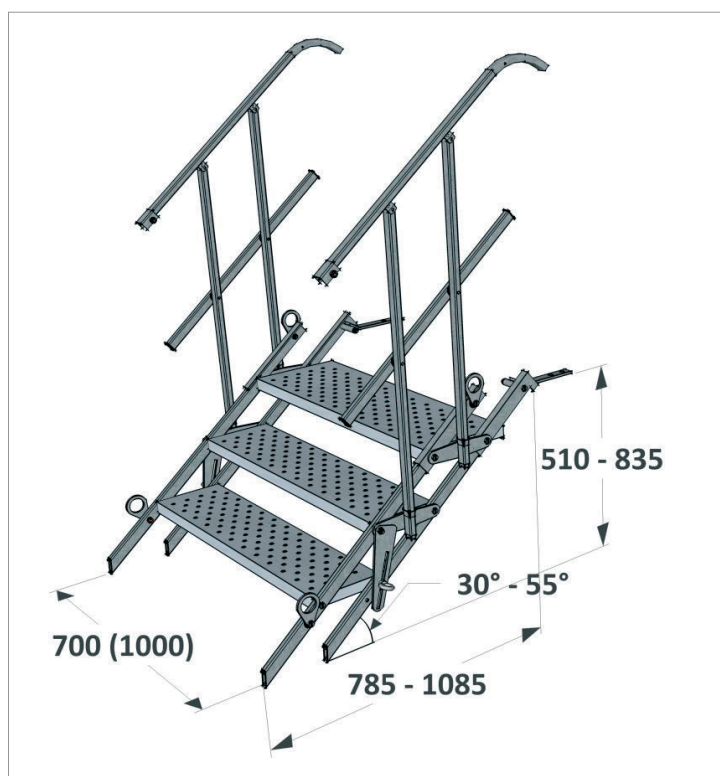
Passage 1 person ad gangen

Trappe – 100



Passage 2 personer ad gangen

Trappe – 70/3 – 3 trin



EN 12811

- 700 mm bred
39 kg
varenr. 4370003
- 1000 mm bred
54 kg
varenr. 43100003



max 2 personer

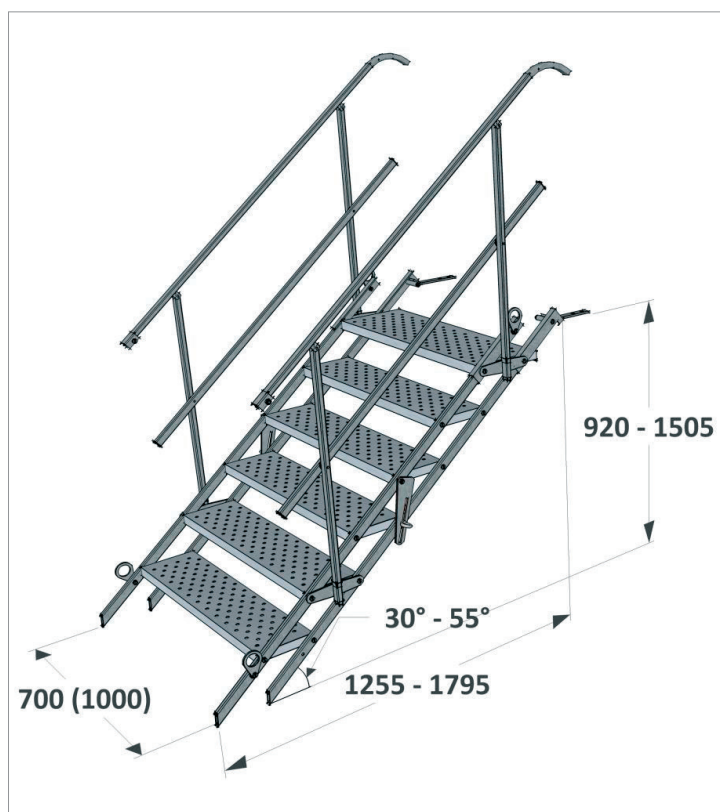


410 eller 560 kg
1,5 KN/M²



1640 x 800 (1100) x 1200 mm

Trappe – 70/6 – 6 trin



EN 12811

- 700 mm bred
62 kg
varenr. 4370006
- 1000 mm bred
71 kg
varenr. 43100006



max 2 personer

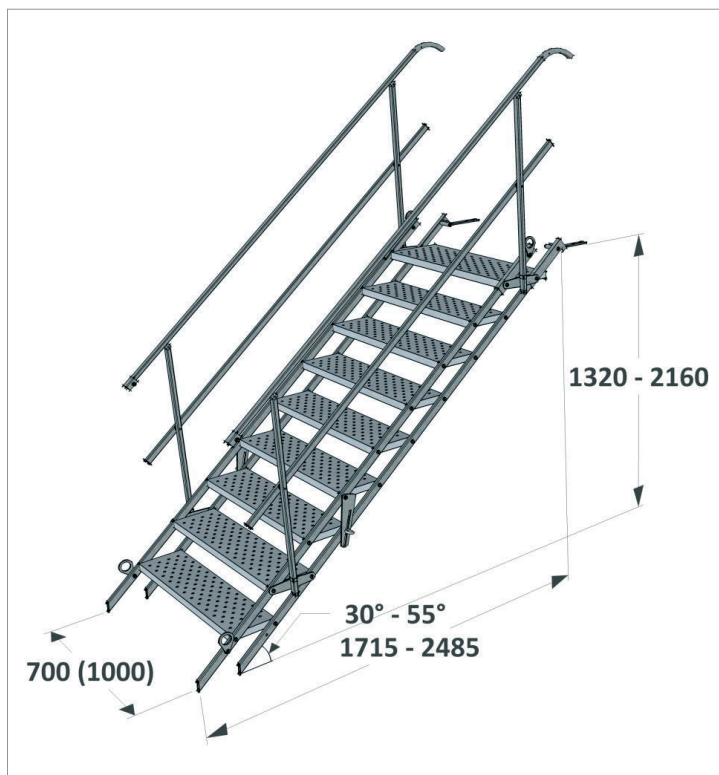


640 eller 730 kg
1,5 KN/M²



2450 x 800 (1100) x 1200 mm

Trappe – 70/9 – 9 trin



EN 12811

- 700 mm bred
83 kg
varenr. 4370009
- 1000 mm bred
97 kg
varenr. 43100009



max 2 personer

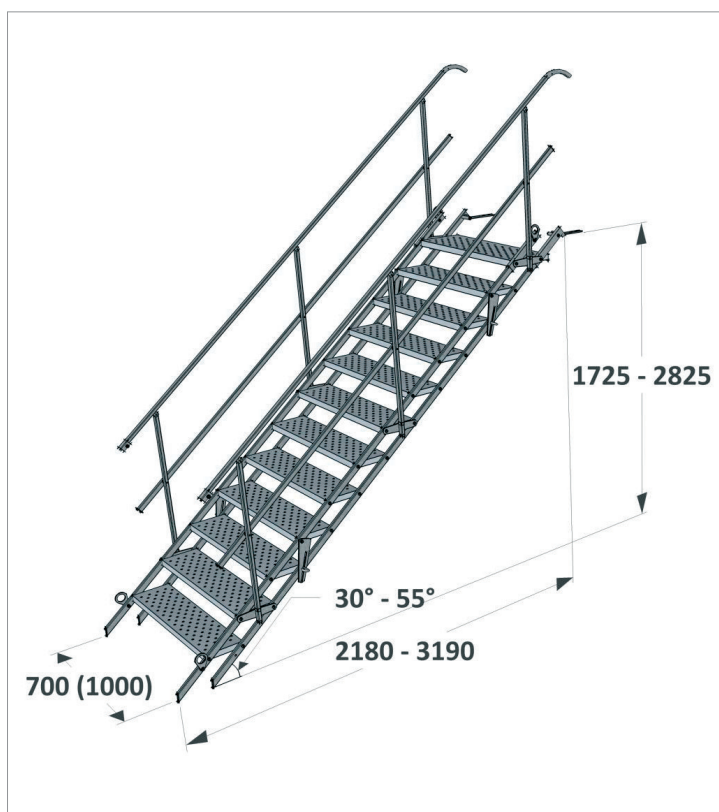


850 eller 990 kg
1,5 KN/M²



3260 x 800 (1100) x 1200 mm

Trappe – 70/12 – 12 trin



EN 12811

- 700 mm bred
122 kg
varenr. 4370012
- 1000 mm bred
131 kg
varenr. 43100012



max 2 personer

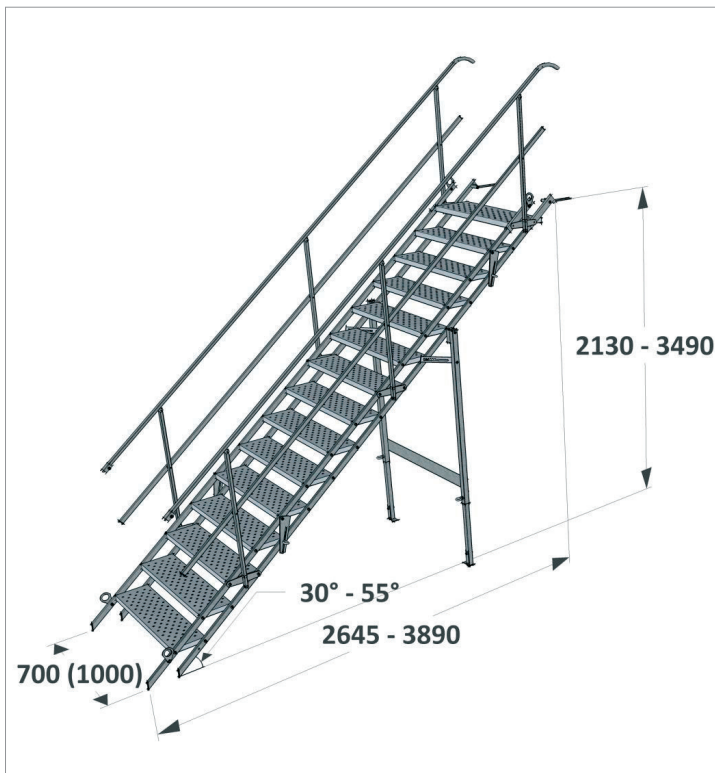


1.240 eller 1.330 kg
1,5 KN/M²



4070 x 800 (1100) x 1200 mm

Trappe – 70/15 – 15 trin



EN 12811

- 700 mm bred
148 kg
varenr. 4370015
- 1000 mm bred
172 kg
varenr. 43100015



max 2 personer

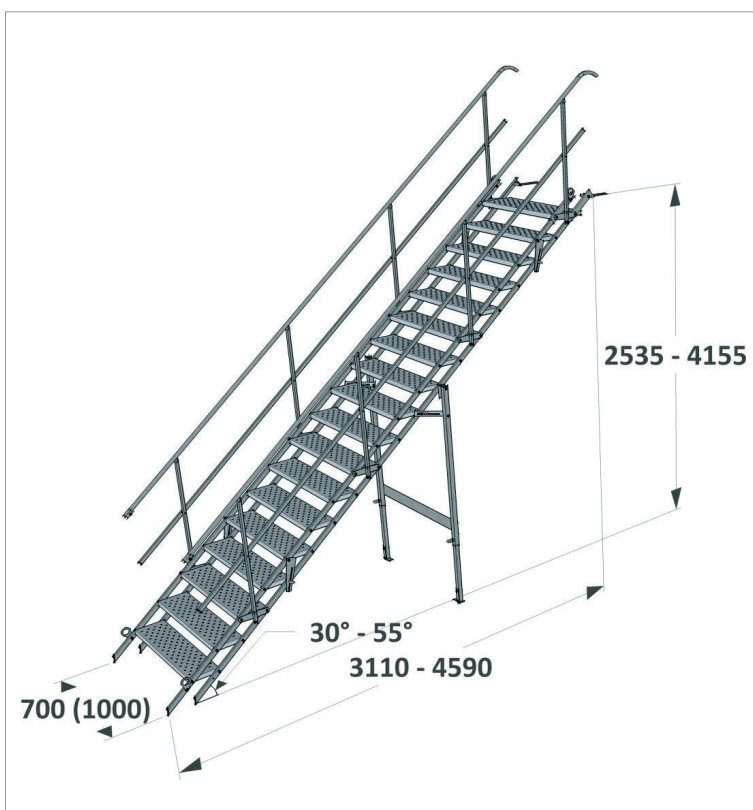


780 eller 900 kg
1,5 KN/M²



4610 x 800 (1100) x 1200 mm

Trappe – 70/18 – 18 trin



EN 12811

- 700 mm bred
176 kg
varenr. 4370018
- 1000 mm bred
214 kg
varenr. 43100018



max 2 personer



920 eller 1.110 kg
1,5 KN/M²



5420 x 800 (1100) x 1200 mm

Sikkerhedsforanstaltninger



Når du opsætter og anvender Materielhusets trapper, skal du være opmærksom på sikkerheden.

Vær altid opmærksom på:

- den maksimale belastning på individuelle komponenter
- den maksimale højde og stigning på trapperne
- ved synlige skader, må trappen ikke benyttes

Før du anvender trappen skal du være specielt opmærksom på at alle sikkerhedsforanstaltninger kan overholdes.

Love og retningslinjer fra de lokale myndigheder skal altid efterleves.

Er du i tvivl eller har spørgsmål til trapperne, så kontakt Materielhuset på 70 222 402 eller info@materielhuset.dk.



Materielhuset A/S
Hastrupvej 2A DK-4622 Gammel Havdrup +45 70 222 402
info@materielhuset.dk www.materielhuset.dk