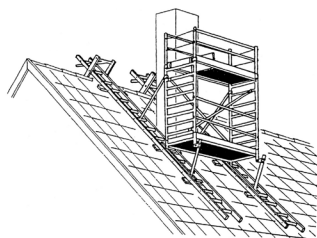


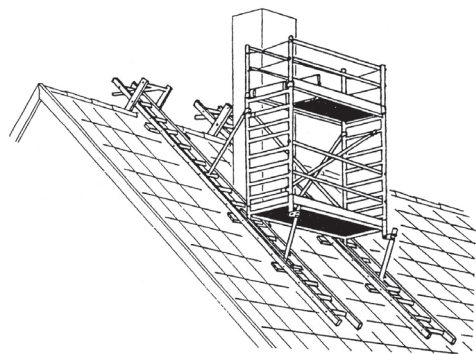
Brugermanual til Custers skorstensstillads

CUSTERS



Indholdsfortegnelse

1. Sikkerhedsinstruktioner
2. Enkelt skorstensstillads – grundmodul
 - 2.1 Delmontage – foretages IKKE på taget
 - 2.2 Færdig montage – foretages på taget
3. Dobbelt skorstensstillads



1. Sikkerhedsinstruktioner

- Den maksimale arbejdsbelastning pr. platform er 200 kg/m², stilladsklasse 3 ifølge DIN standard 4422
- Ved anvendelse af et dobbeltsidet skorstensstillads er den maksimale belastning på 200 kg pr. side. Der skal dog tages hensyn til ovennævnte punkt
- Stilladset skal demonteres, når arbejdet er fuldført, eller hvis man venter en vindkraft svarende til vindstyrke 6 eller derover
- Skorstensstilladset må kun kombineres med aluminiumstiger, som lever op til DIN 4568 og VDG 74 standarder. Stigens vanger må være minimum 74 mm høje
- Brugeren skal checke om tagkonstruktionen vil kunne bære stilladset, før montagen af stilladset påbegyndes. Hvis nødvendigt må tagkonstruktionen understøttes nedenfra
- Stilladset er velegnet til taghældninger på mellem 30° og 60°
- Alle sikkerhedskrav med hensyn til tagarbejde, og ligeledes retningslinier for montage af et skorstensstillads, skal følges. Hvis disse regler ikke overholdes, kan der med stor sandsynlighed forårsages alvorlige skader og/eller personskader eller endda dødsfald.

Har du spørgsmål til denne manual, bedes du kontakte din leverandør.

Materielhuset A/S
Hastrupvej 2A
4622 Havdrup

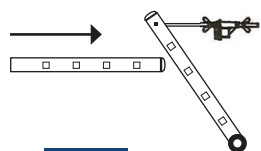
Tlf: +45 70 222 402
Fax: +45 70 222 412
E-mail: info@materielhuset.dk
Web: www.materielhuset.dk



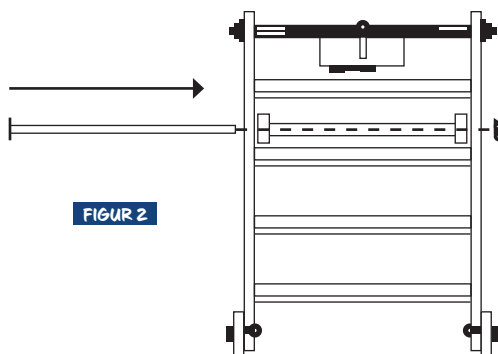
2. Enkelt skorstensstillads

2.1 Delmontage af enkelt-sided skorstensstillads (må ikke foretages på taget)

- Træk stålstangen næsten hele vejen ud af den justerbare stigeramme (lille stige)
- Indfør den lange stige igennem den justerbare stigeramme (se figur 1) og sæt den således, at det tredje trin fra toppen har front direkte mod stålstangen.
- Herefter trækkes stålstangen hele vejen igennem det tredje trin på den lange stige og hele vejen igennem den lodrette bjælke på den justerbare stigeramme.
- Lås stålstangen i denne position ved hjælp af låseclips (se figur 2)

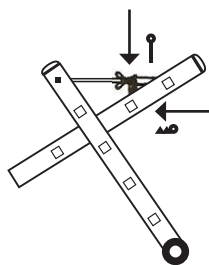


FIGUR 1

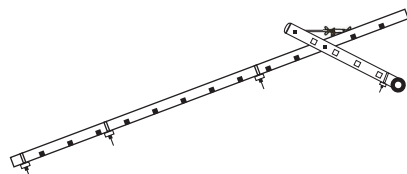


FIGUR 2

- Montér vægtfordelerne (træ) til trinene (se figur 4) og placer dem på undersiden af den justerbare stigeramme og den lange stige. Under alle omstændigheder skal træbjælken placeres direkte under trinene.
- Placer bundrammen på stigettrinene imellem to belastnings træbjælker på stigen. Lås samlingen ved at indsætte de to sikkerhedslåse således at U profilet låses fast på trinene (se figur 7). Check at bundrammen er placeret på en sådan måde, at det stadig er muligt at kravle sikkert på stigen.



FIGUR 3

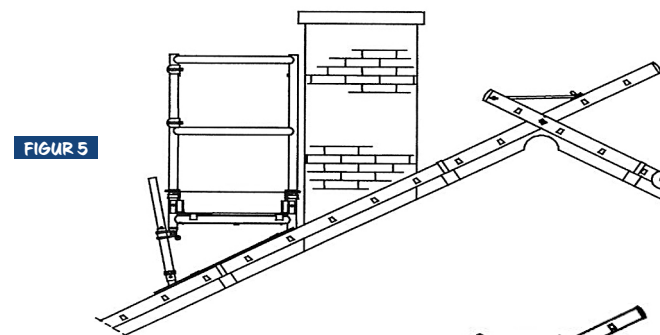


FIGUR 4

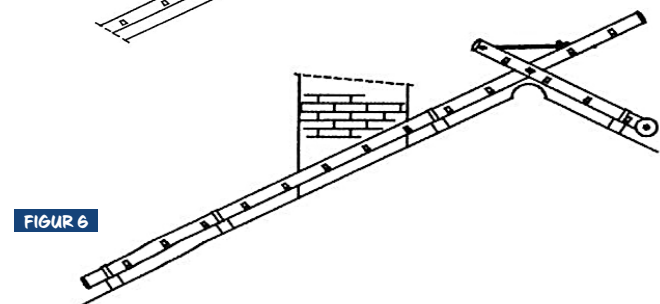
- Flyt sikkerhedslåsen fra det justerbare rør. Sæt det ribbede trin i en sådan vinkel, at platformen altid vil ligge vandret og lås det justerbare rør med sikkerhedslåsen (se figur 7).

Før konstruktionen rulles op af taget efter delmontagen, men før den færdige montage, skal man være helt sikker på, at vinklen på den justerbare ramme er nøjagtigt den samme som vinklen på taget.

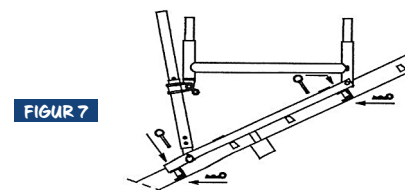
- Herefter placeres hele konstruktionen med fronten op mod dig selv på taget. Rul konstruktionen op ad af taget, indtil det går over tagryggen. Sørg for at hele konstruktionen ligger sikkert på taget (se figur 6).
- Gentag alle ovennævnte punkter for at samle den næste konstruktion



FIGUR 5



FIGUR 6

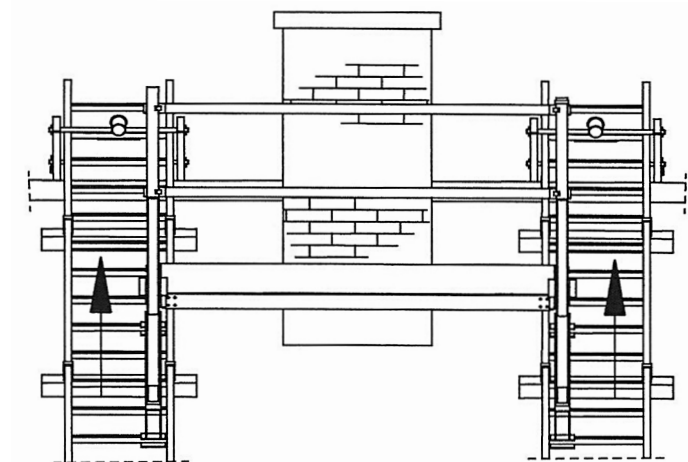


FIGUR 7

2.2 Færdig montage af skorstensstilladset (monteres på taget)

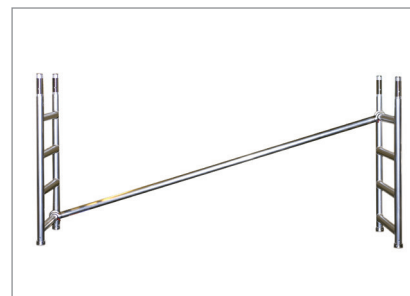
- Når begge stige konstruktioner ligger på taget, checkes at de ligger sikkert og ikke kan bøje. Hvis de bøjer for meget, monteres ekstra træbjælker.
- Herefter placeres platformen på bundrammen, og vindsikringslåsen skubbes under rammerne, således at platformen ligger fast. Check at platformen ligger 100% vandret.
- Gelænderrammen monteres på bundrammen og fastgøres med de medfølgende låseclips
- Montér håndlisterne på gelænderrammen, således at de danner rækværk væk fra taget. Check at håndlisterne sidder forsvarligt på gelænderrammen.
- Montér de medfølgende gule fodlistebeslag på gelænderrammen, og herefter monteres fodlisten.

Stilladset er nu klar til brug.



3. Dobbelt skorstensstillads

- Følg punkterne 2.1.1 til 2.2.1
- Herefter monteres 1 eller 2 meter ramme på bundrammen. Husk at sikre rammerne til bundrammen med låseclips.
- Montér 2 stk. diagonaler på rammerne, således at kloen på diagonalerne hæfter på nederste trin i den ene side og det 4. eller 7. trin i den anden side.



1 meter ramme



2 meter ramme

- Herefter placeres platformen på rammens øverste trin, og vindsikringslåsen skubbes under trinnet, således at platformen ligger fast. Check at platformen ligger 100% vandret.
- Gelænderrammen monteres på bundrammen og fastgøres med de medfølgende låseclips
- Montér håndlisterne på gelænderrammen, således at de danner rækværk væk fra taget. Check at håndlisterne sidder forsvarligt på gelænderrammen.
- Montér de medfølgende gule fodlistebeslag på gelænderrammen, og herefter monteres fodlisterne.

Stilladset er nu klar til brug.

Brugermanual til Custers skorstensstillads



Materielhuset A/S
Hastrupvej 2 A 4622 Gammel Havdrup
tlf. +45 70 222 402
info@materielhuset.dk www.materielhuset.dk